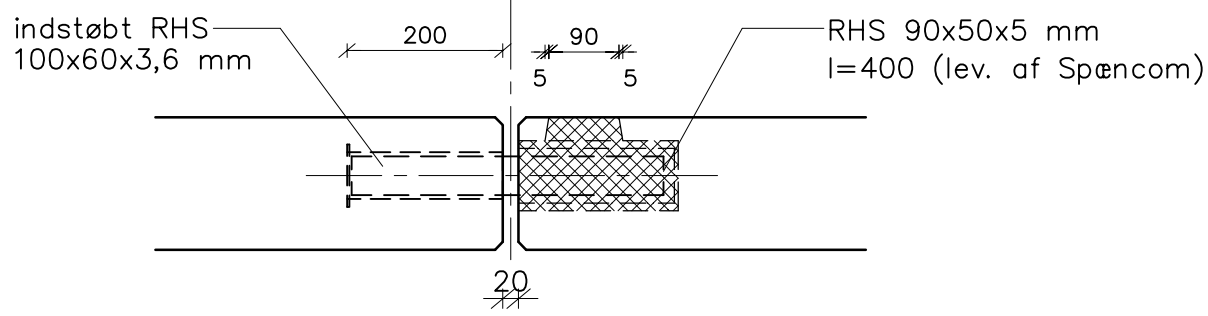
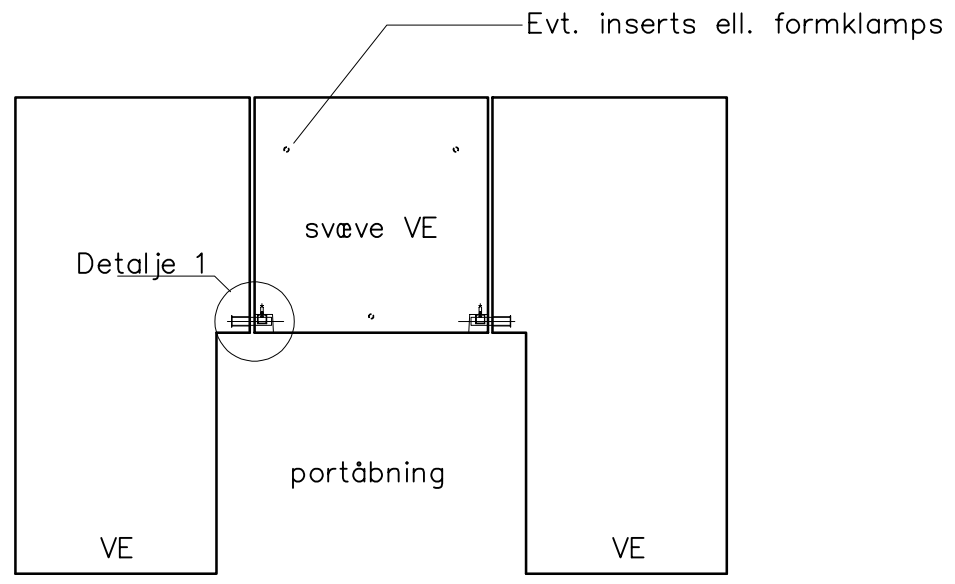


Detalje 1



Snit B-B



Samling med udtræksdorn, mellem VE / svæve-VE ved portåbning.  
(gældende for svæveelement  $\leq 5400$  kg)

cnsvijep 22.05.23 Kl: 13:51 D5-201.dwg

<b>CONSOLIS</b> <b>SPÆNCOM</b>	Akacievej 1 2640 Hedehusene Telefon: 8888 8200	Kt. vje	Pl.
		Ki.	Ok.

Dato 08.05.23	Udg.
Rev.	

Sag **Standardsamling**  
VE/VE-port (svæveelement  $\leq 5400$  kg)

Sag nr.	
Tegn. nr.	<b>D5.201</b>