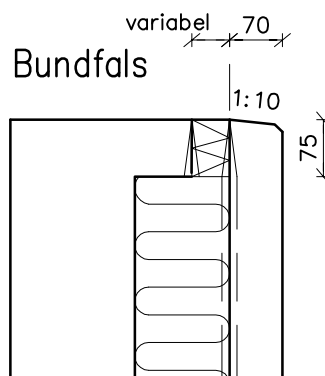
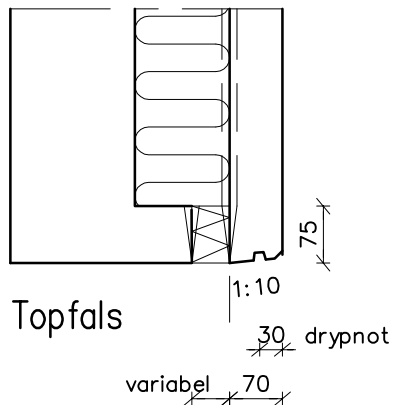
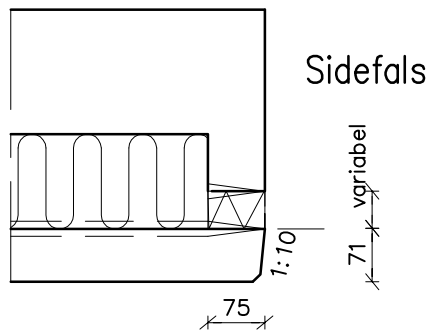


30 evt. drypnot, i overkant angives på elem.tegn., (med tekstpil)

### Portudsparing IP7



### Vindues-, dørudsparing IP8L

Note: Ikke målsatte affasninger er 10x10mm

**CONSOLIS**

**SPÆNCOM**

**STANDARD**

Portudsparing,  
dør- og vinduesudsparing

Tegn.dato:  
23.05.03

Tegn. Godk.  
CDH / LFP

Rev. Dato  
H 16.04.15

Tegn. Godk.  
CDH / DLO

FE

INT

9