

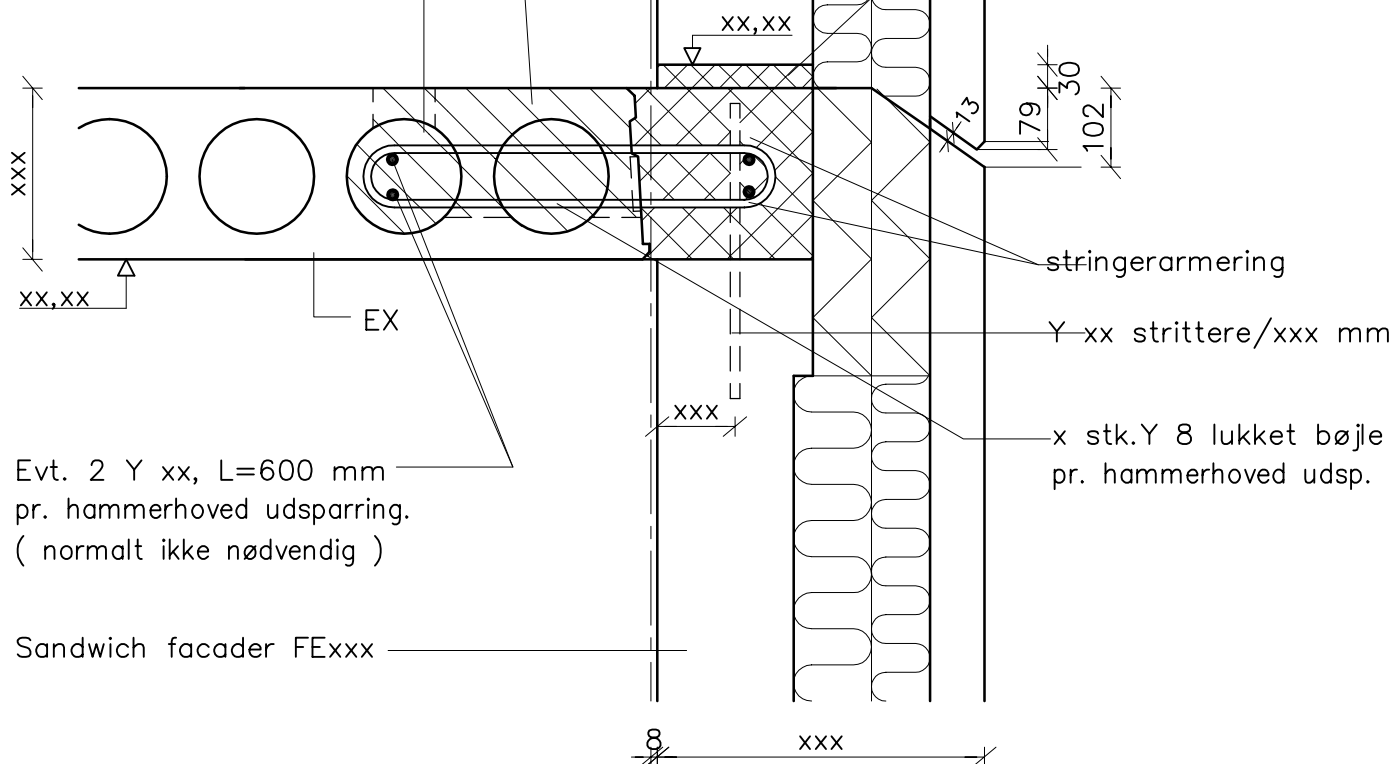


Sandwich facader FExxx

hammerhoved udsp. pr. xxx mm. Udstøbes sammen med kantstøbning.

kanal udstøbes i 700 mm længde midt for hver hammerhoved udsp.

element understøbes med jordfugtigt mørtel.



Evt. 2 Y xx, L=600 mm pr. hammerhoved udsparring. ( normalt ikke nødvendig )

Sandwich facader FExxx

### Samling mellem EX / sandwich facade (ikke bærende)(etagekryds)

#### NOTE:

Hammerhovedudsp. pr. 1,5 m med 2 Y 8 bjl. opfylder robusthedskrav i.h.t. EC2  
Der kan kun laves hammerhoved udsp. i EX i fuld bredde.

crnssinie 24.03.21 Kl: 15.29 D2-134.dwg

**CONSOLIS**  
**SPÆNCOM**

Akacievej 1  
2640 Hedehusene  
Telefon: 8888 8200

Kt.  
bg  
Ki.

Pl.  
Ok.

Dato 01.11.14  
Rev. Udg.

Sag

**Standardsamling**  
EX/FE (ikke bærende-delt FE/etagekryds)

Sag nr.

Tegn. nr. **D2.134**