

Langsgående snit må KUN skæres i de  markerede områder.

Hvis afstand fra udsparring til elementende er mindre end 200, føres udsparringen ud til elementende. – Max. bredde af udsparringer: se nedenfor.

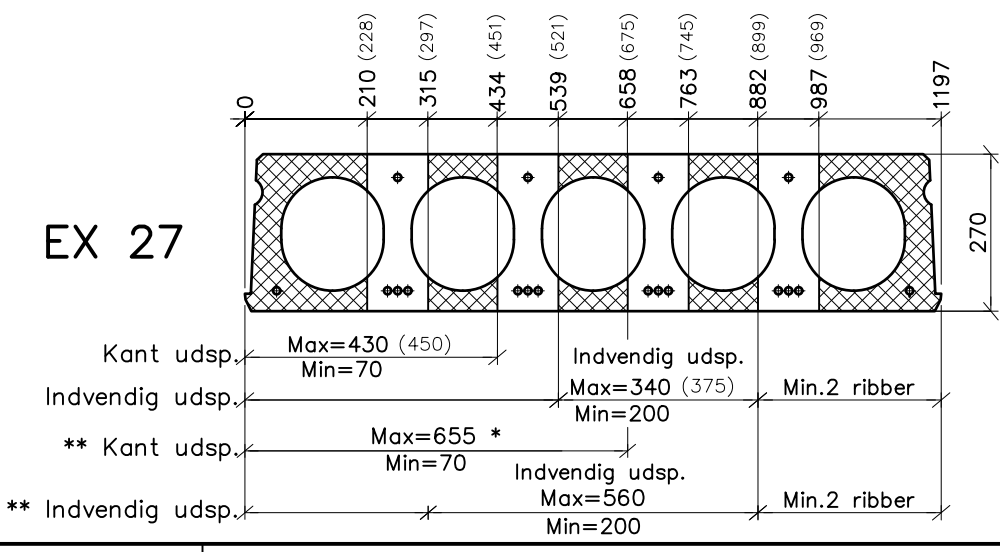
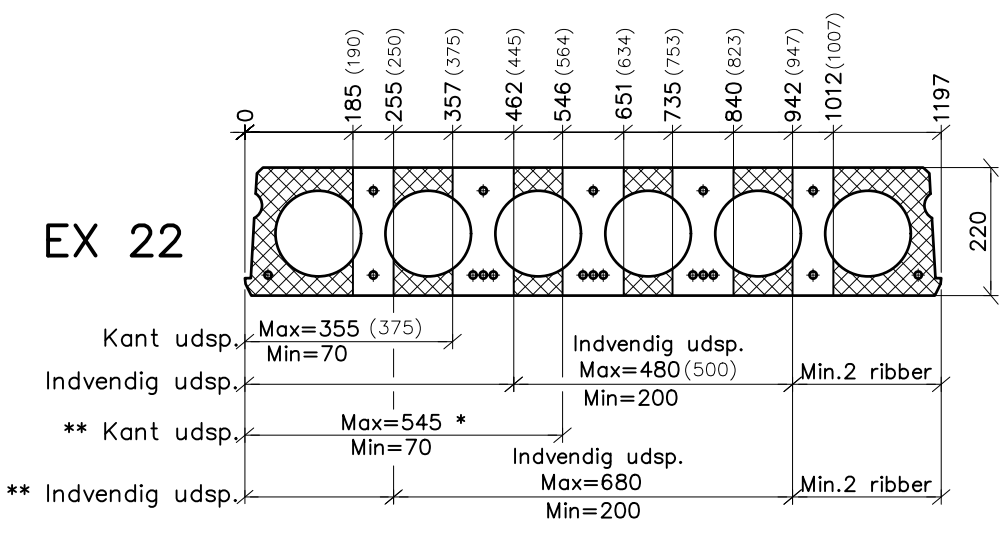
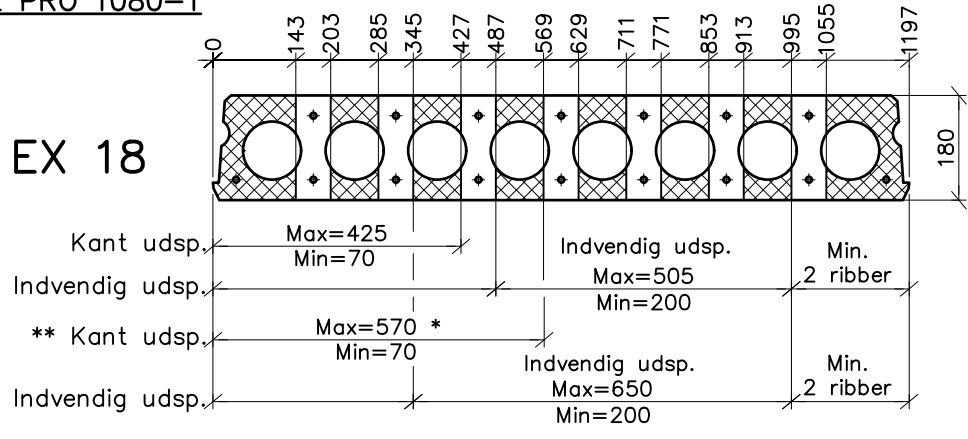
Bemærk: Indvendige udsparringers længde må max. være 2 meter og kantudsparringer længere end 1 meter se PRO 1080-1.

(Mål i parentes gælder udsparring, hvor afstand til elementende er større end 1000mm)

****** Bredde af udsparringer med tværarmoring. Max. forspændingskraft i udsparring 400KN.

***** Må ikke anvendes ved frie kanter. Husk NB 2.2 på nummerplan.

Se iøvrigt PRO 1080-1



lms_28.09.18 Kl:08.45 INT_1080-03.dwg

CONSOLIS

SPÆNCOM

STANDARD

EX 18, 22 og 27
Mulige snit ved udsparringer

INT

1080

Tegn.dato:
23.10.07

Tegn. Godk.
JJ / LAR

Rev. Dato
L 01.10.18

Tegn. Godk.
LMS / ANH

3