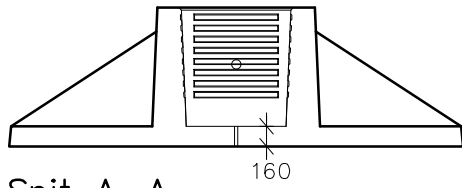
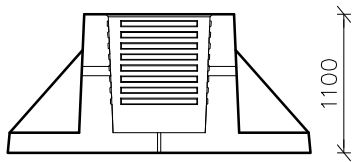


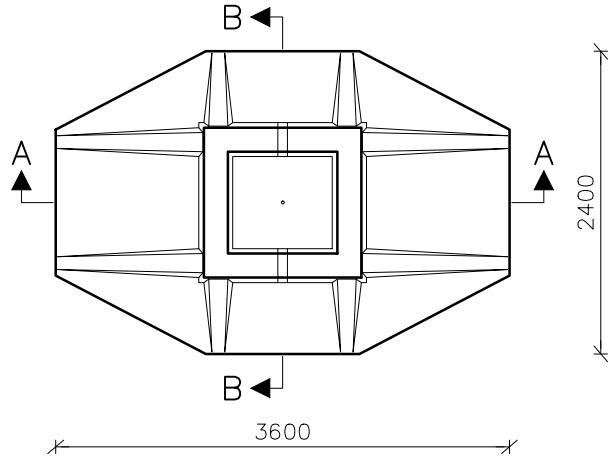
AF 24/36



Snit A-A

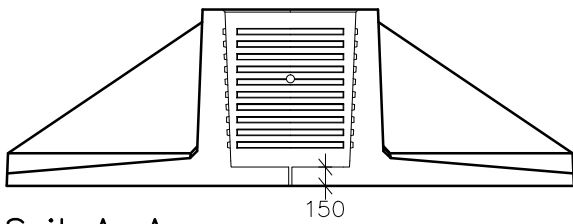


Snit B-B

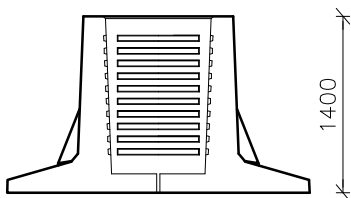


Plan

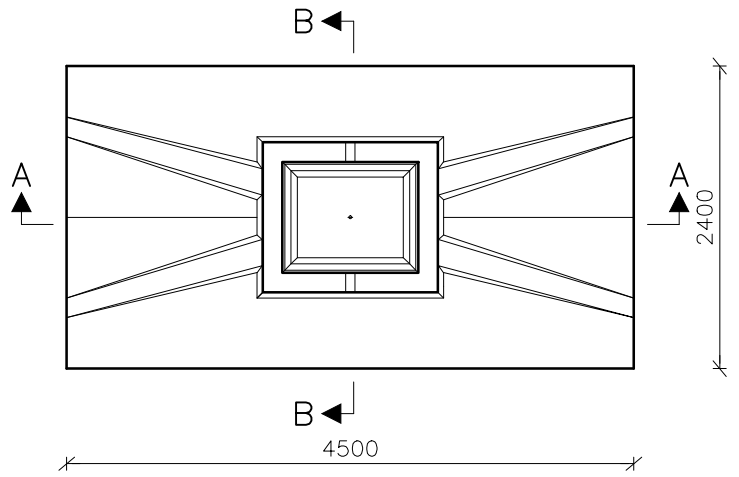
AF 24/45



Snit A-A



Snit B-B



Plan

lms_06.02.15_Kl:08.06_EXT_3100-01_side2_AF.dwg

CONSOLIS

SPÆNCOM

STANDARD

AF 24/36 og 24/45
Plan og snit

Tegn.dato:
15.12.05

Tegn. Godk.
HJE / LAR

Rev. Dato
B 09.02.15

Tegn. Godk.
lms / FP

EXT

3100

1 Side 2