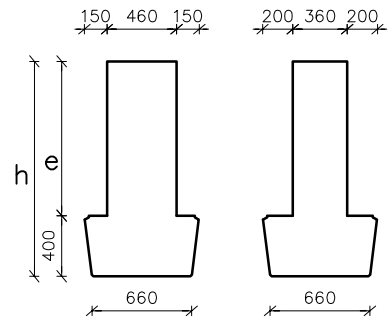


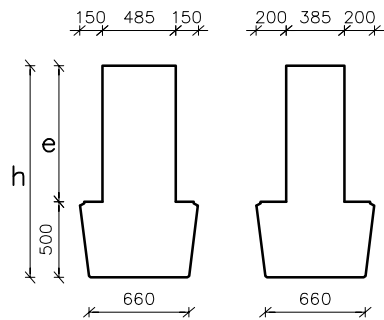
KBB h/e

KBB med konsolhøjde=300				
KBB type	Mål i mm		Vægt kg/m	
	h	e	150 hylde	200 hylde
108/78	1080	780	1314	1127
120/90	1200	900	1440	1224
132/102	1320	1020	1565	1320



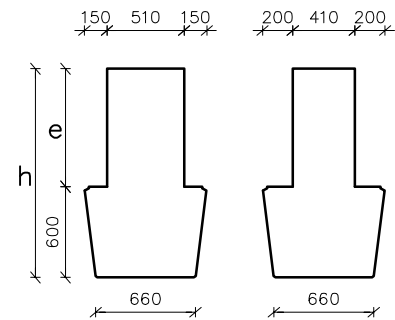
KBB h/e

KBB med konsolhøjde=400				
KBB type	Mål i mm		Vægt kg/m	
	h	e	150 hylde	200 hylde
118/78	1180	780	1540	1353
130/90	1300	900	1673	1457
142/102	1420	1020	1805	1561



KBB h/e

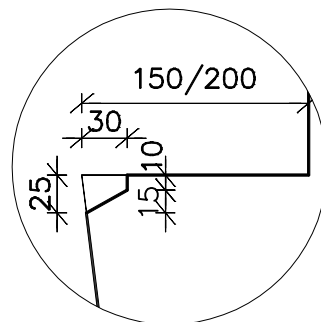
KBB med konsolhøjde=500				
KBB type	Mål i mm		Vægt kg/m	
	h	e	150 hylde	200 hylde
128/78	1280	780	1773	1585
140/90	1400	900	1912	1696



KBB h/e

KBB med konsolhøjde=600				
KBB type	Mål i mm		Vægt kg/m	
	h	e	150 hylde	200 hylde
138/78	1380	780	2011	1824

KBB udføres normalt med 150mm brede hylde. Ved stor belastning vælges 200mm brede hylde.



Konsoldetalje, gælder alle typer

Ims 16.08.17 Kl: 09.43 EXT_2250-02_KBB.dwg

CONSOLIS SPÆNCOM STANDARD	KBB tværsnit med 150 eller 200 brede hylde				EXT
					2250
Tegn.dato: 02.11.05		Tegn. HJE / Godk. LAR		Rev. Dato 10.07.17 Tegn. Ims / Godk. FP	
					2