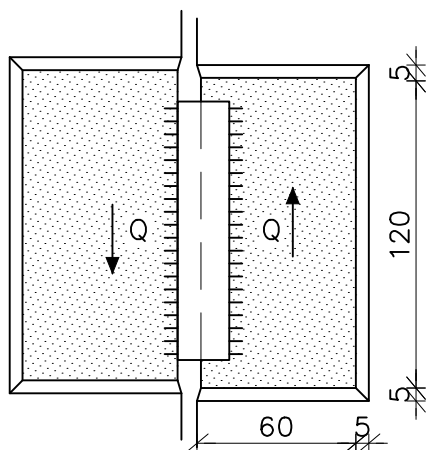
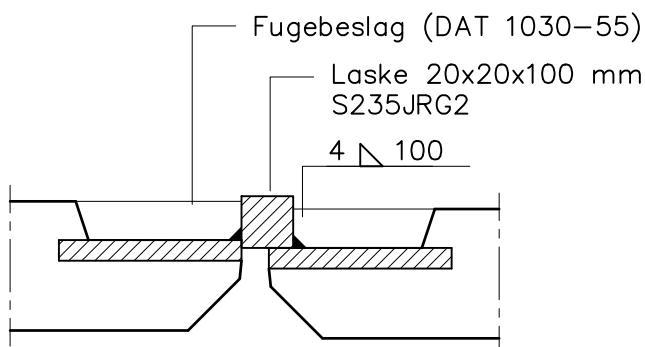


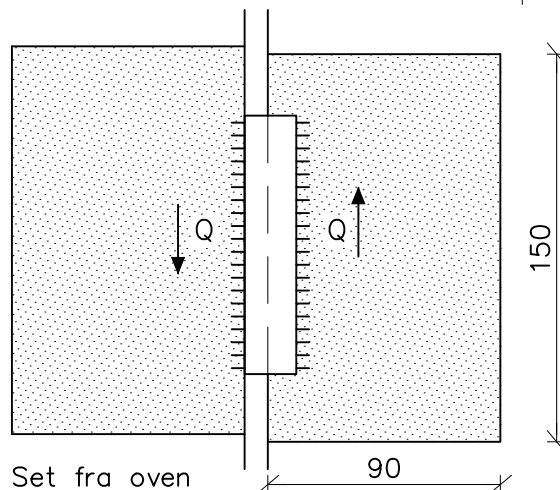
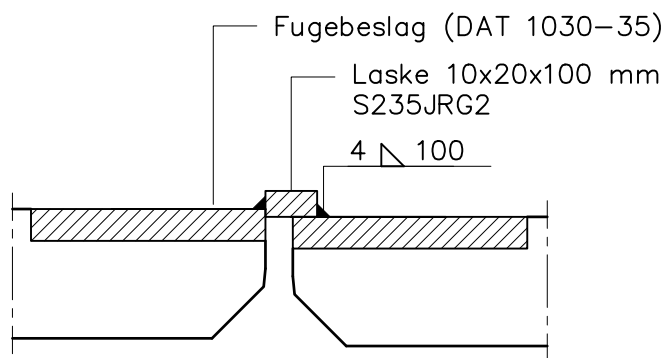
Forsænket fugebeslag

anvendes også ved tætoplagte TT, med skivevirkning > 15 kN.



Set fra oven

Plant fugebeslag



Set fra oven

Samlingens kapacitet sættes til 30 kN regningsmæssig og er fastlagt på grundlag af fugebeslagets bæreevne (se PRO 1030-1). Fugebeslag samles med svejsning ved hjælp af laske.

$$Q = 30 \text{ kN}$$

$$= 30,0 \text{ kN}$$

$$M = 0,012 \cdot 30$$

$$= 0,36 \text{ kNm}$$

Der svejses med kantsøm 4 mm, $l = 100 \text{ mm} \geq l_{\text{regn}}$.

$$= 92,0 \text{ mm}$$

$$\tau_o = \frac{30 \cdot 10^3}{4 \cdot 92}$$

$$= 81,5 \text{ N/mm}^2$$

$$\sigma_{90} = \tau_{90} = \frac{0,36 \cdot 10^6}{\frac{1}{6} \cdot 4 \cdot 92^2 \cdot \sqrt{2}}$$

$$= 45,1 \text{ N/mm}^2$$

Idet der regnes efter EC3, normal sikkerhedsklasse, haves følgende :

$$f_{ud} = \frac{f_u}{\gamma_m} = \frac{360}{1,35}$$

$$= 266,7 \text{ N/mm}^2$$

Flydebetingelsen jfr. EC3 pkt. 4.5.3.2(6) giver :

$$\frac{f_{ud}}{\beta_w} \geq \sqrt{\sigma_{90}^2 + 3(\tau_o^2 + \tau_{90}^2)}$$

$$\frac{266,7}{0,8} = 333,4 \geq \sqrt{45,1^2 + 3(81,5^2 + 45,1^2)}$$

$$= 167,5 \text{ N/mm}^2$$

$$0,9 \cdot f_{ud} = 240,0 \geq \sigma_{90}$$

$$= 45,1 \text{ N/mm}^2$$

CONSOLIS

Akacievej 1
2640 Hedehusene
Telefon: 8888 8200

Kt. lms 2895 5284
Ki.

Pl.
Ok.

SPÆNCOM

Dato 22.06.18

Rev. Udg.

Sag

Standardsamling: PRO 1030-2

Sag nr.

30 kN samling mellem TTS-plader

Tegn. nr.

D1.114