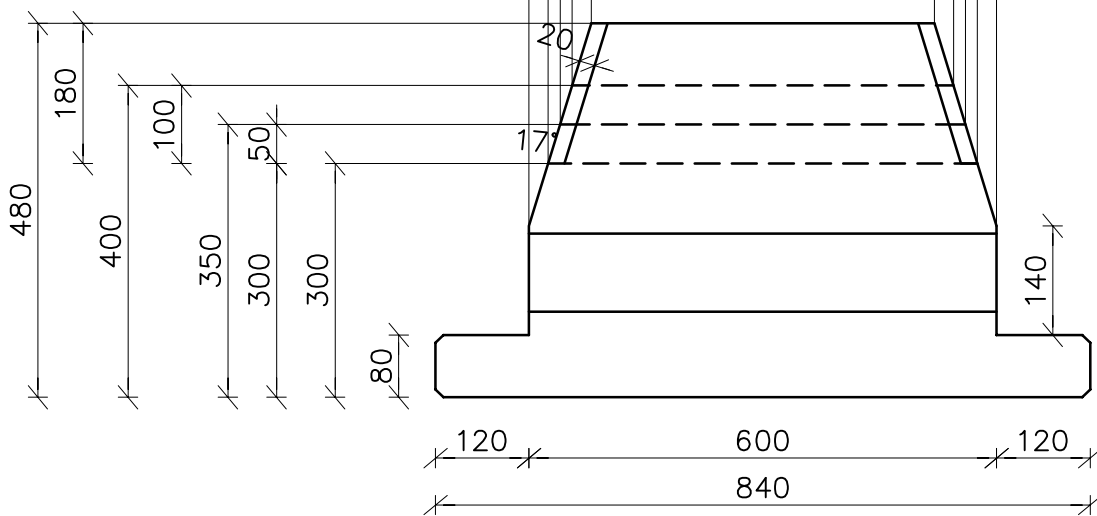
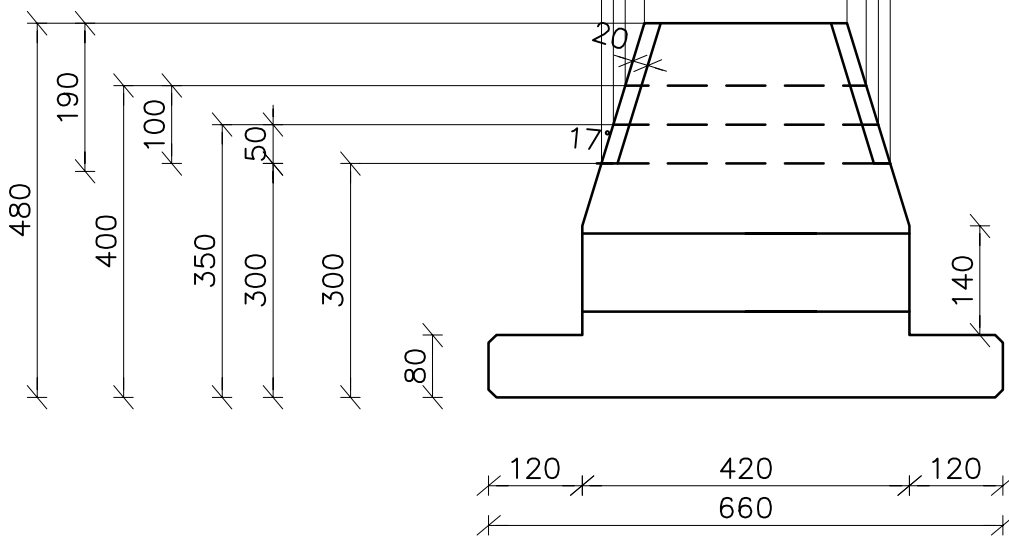


LB 84/40	80	440	80	692 kg/m
LB 84/32	55	490	55	605 kg/m
LB 84/27	40	520	40	545 kg/m
LB 84/22	25	550	25	480 kg/m



LB 66/40	80	260	80	485 kg/m
LB 66/32	55	310	55	430 kg/m
LB 66/27	40	340	40	390 kg/m
LB 66/22	25	370	25	350 kg/m



pmc 09.02.10 Kl:11.34 LB med vægt.dwg

Spæncom

Box 7009, Letvadvej 37
9200 Aalborg SV

Telefon: 8888 8200
Telefax: 9935 9199

ISO 9001
CERTIFICERET

Dato 09.02.10

Rev. Udg.

Init. pmc/825

Sag

Tværsnitstegning af
LB 66/xx og LB 84/xx

Sag nr.

Tegn. nr.