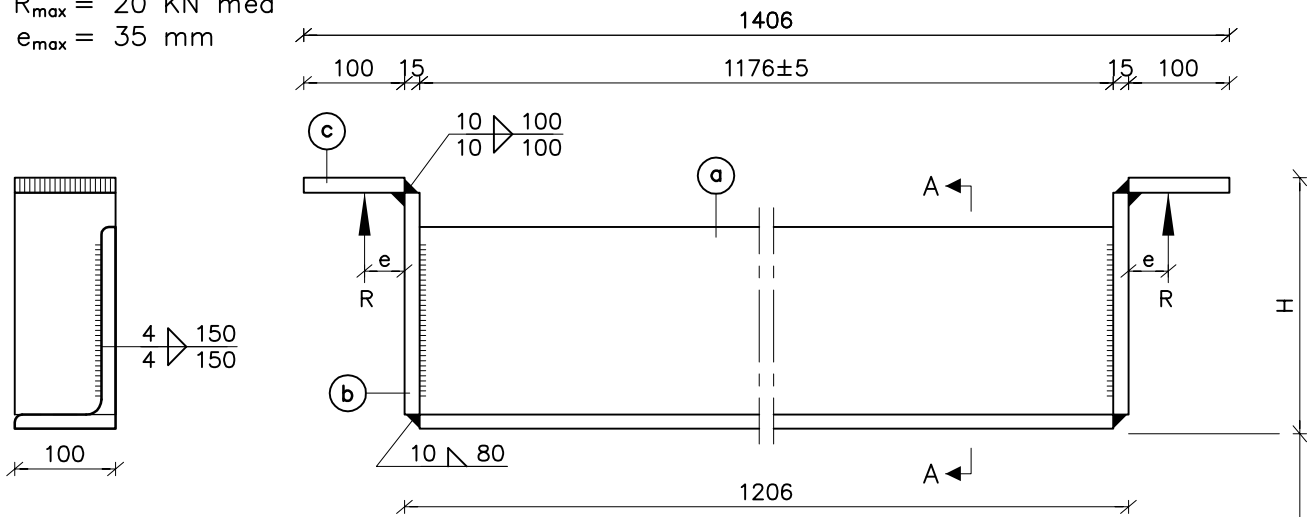


$R_{max} = 20 \text{ KN med}$   
 $e_{max} = 35 \text{ mm}$



Snit A-A

Detalje

UDV18: H=209  
 UDV22: H=249  
 UDV27: H=299  
 UDV32: H=349  
 UDV40: H=429

Der udsendes sagsorienteret tegning for alle udvekslingsbjælker.

Bjælkemærkning = Tegningsnummer = Typebetegnelse + Løbenummer.

Løbenummer 0 = Standard bjælke (til 1200 bredt huldæk, og uden overfladebehandling)

Bjælker der afviger fra standard gives løbenr. 1, 2, 3 o.s.v.

| Type.<br>(vægt)          | Mærkning<br>(anv. til)  | Pos.                            | Stk. | Dim                                 | Vægt Kg                 |
|--------------------------|-------------------------|---------------------------------|------|-------------------------------------|-------------------------|
| UDV18<br>(43,72 kg)      | UDV180<br>(PX og EX 18) | a                               | 1    | Vinkeljern 200x100x14 mm, L=1176 mm | 37,17                   |
|                          |                         | b                               | 2    | Fladjern 180x100x15 mm              | 4,21                    |
|                          |                         | c                               | 2    | Fladjern 100x100x15 mm              | 2,34                    |
| UDV22<br>(44,66 kg)      | UDV220<br>(PX og EX 22) | a                               | 1    | Vinkeljern 200x100x14 mm, L=1176 mm | 37,17                   |
|                          |                         | b                               | 2    | Fladjern 220x100x15 mm              | 5,15                    |
|                          |                         | c                               | 2    | Fladjern 100x100x15 mm              | 2,34                    |
| UDV27<br>(45,83 kg)      | UDV270<br>(PX og EX 27) | a                               | 1    | Vinkeljern 200x100x14 mm, L=1176 mm | 37,17                   |
|                          |                         | b                               | 2    | Fladjern 270x100x15 mm              | 6,32                    |
|                          |                         | c                               | 2    | Fladjern 100x100x15 mm              | 2,34                    |
| UDV32<br>(47,00 kg)      | UDV320<br>(PX og EX 32) | a                               | 1    | Vinkeljern 200x100x14 mm, L=1176 mm | 37,17                   |
|                          |                         | b                               | 2    | Fladjern 320x100x15 mm              | 7,49                    |
|                          |                         | c                               | 2    | Fladjern 100x100x15 mm              | 2,34                    |
| UDV40<br>(48,87 kg)      | UDV400<br>(EX 40)       | a                               | 1    | Vinkeljern 200x100x14 mm, L=1176 mm | 37,17                   |
|                          |                         | b                               | 2    | Fladjern 400x100x15 mm              | 9,36                    |
|                          |                         | c                               | 2    | Fladjern 100x100x15 mm              | 2,34                    |
| Tolerancer<br>GEN 0031-1 |                         | Svejsning<br>DS 412, sømkl. III |      | Materiale<br>S235JRG2               | Overflade<br>Ubehandlet |

bir 25.01.08 13:17 ANV\_1010-04.dwg

**Spæncom**  
Standard

Udvekslingsbjælker

ANV

1010

Tegn.dato:  
24.03.07

Tegn. Godk.  
JJ / KN

Rev. Dato  
A 14.01.08

Tegn. Godk.  
JJ / KN

4