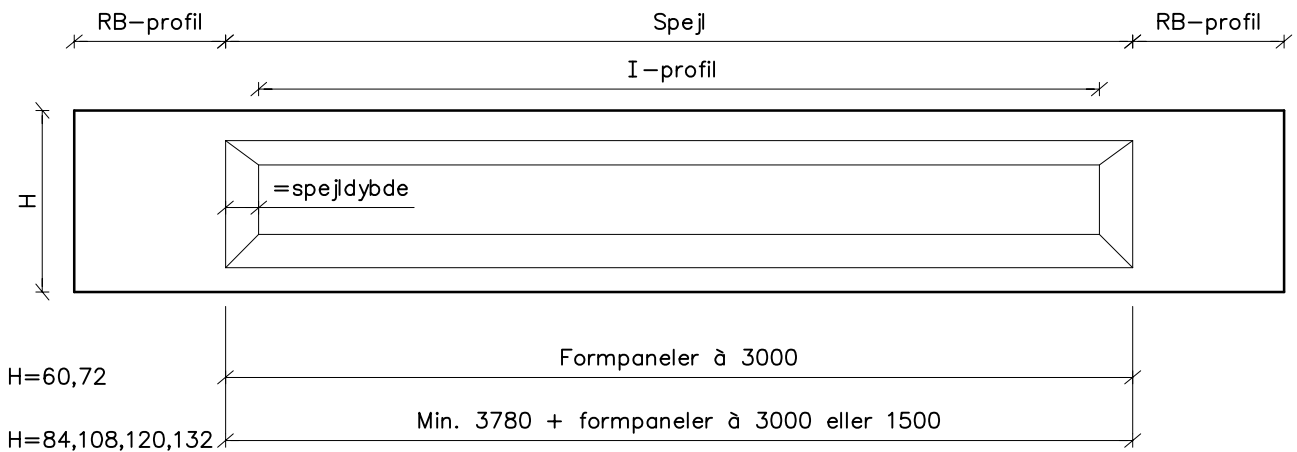
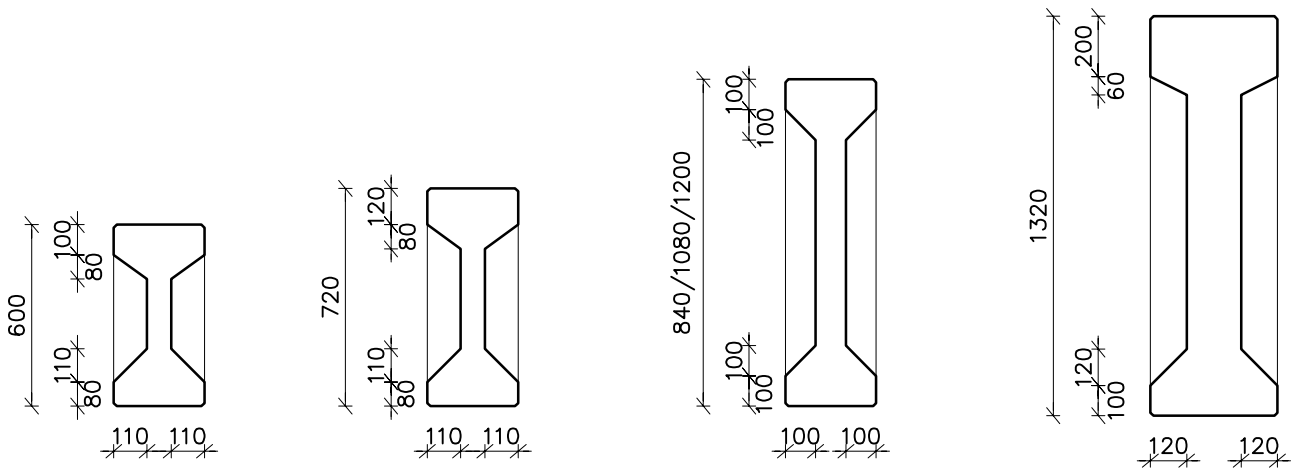


Længde af RB-profil i h.t. beregninger, dog minimum H.



Længde på spejl



Snit med mål på I-profil

Standardtværsnit					
B=300	IB 30/60	IB 30/72	IB 30/84	IB 30/108	IB 30/120
B=360	IB 36/60	IB 36/72	IB 36/84	IB 36/108	IB 36/120
B=420					IB 42/132
	H=600	H=720	H=840	H=1080	H=1200
					H=1320

bir 07.02.08 11.10 EXT_2010-01_...IB.dwg

Spæncom
Standard

IB
Geometri

EXT
2010

Tegn.dato:
18.05.04

Tegn. Godk.
JJ / LAR

Rev. Dato
B 15.12.06

Tegn. Godk.
bir / KN

1