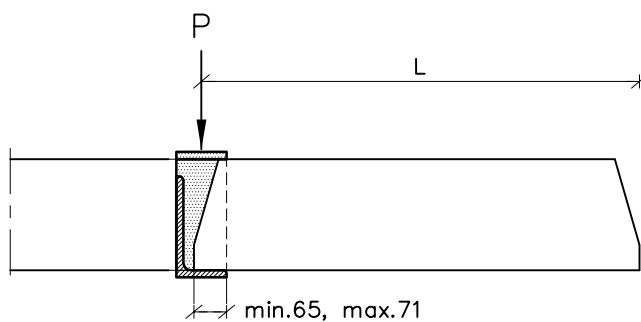


$P \leq 20 \text{ kN}$

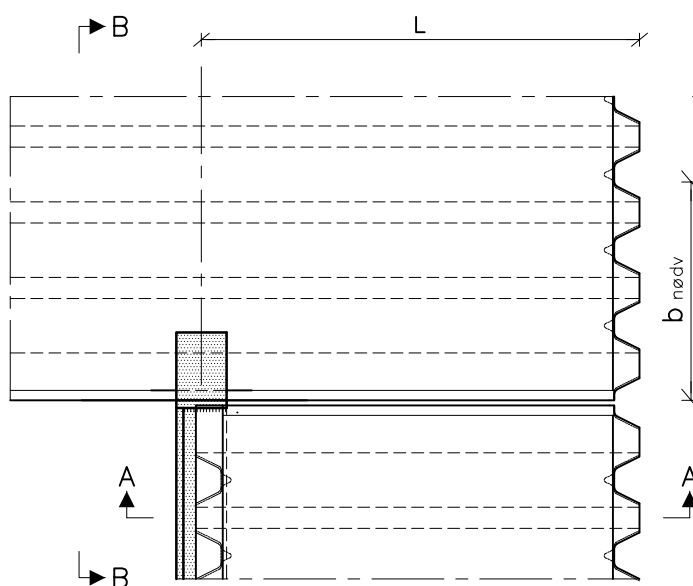
Beslagtegning: se ANV 1010-4



Snit A-A

Det skal sikres, at last kan optages på vederlagsbredden $b_{n\ddot{o}dv}$

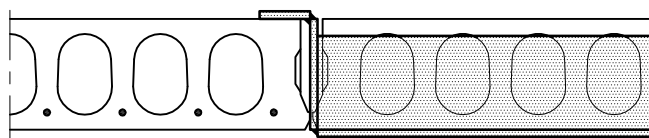
$b_{n\ddot{o}dv}$ findes som det n\ddot{o}dvendige antal b\ddot{o}rende knaster



Fordeling af last:

Hvis L er < 750 , kan lasten kun optages p\ddot{a} den f\ddot{o}rste knast.
For hver gang L for\dd{o}ges med 750, kan der medregnes yderligere een knast, som b\dd{o}rende.

Hvis L er for lille til at der kan opn\dd{a}es tilstr\dd{e}kkelig antal b\dd{o}rende knaster p\dd{a} $b_{n\ddot{o}dv}$, skal området $(L+200) \times b_{n\ddot{o}dv}$, st\dd{o}bes massivt.



Snit B-B

"t\dd{a} af PX sl\dd{a}es af

Tegningen er under revision.

Ved $P > 20 \text{ kN}$, kontaktes udviklingsafd.

j 24.03.07 11.59 PRO_1010-14.dwg

Sp\dd{a}encom
Standard

PX samling med UDV-bj\dd{e}lke
For UDV-bj\dd{e}lke produceret i Aalborg

PRO

1010

Tegn.dato:
24.03.07

Tegn. Godk.
JJ / KN

Rev. Dato

Tegn. Godk.

14 Side 1