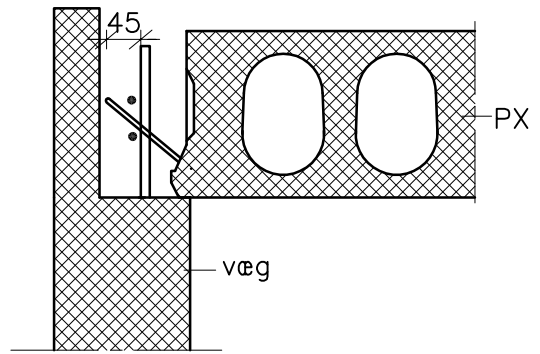
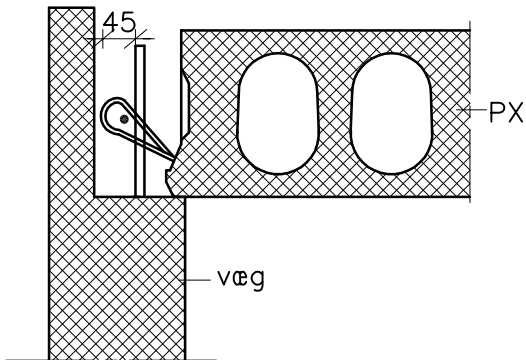


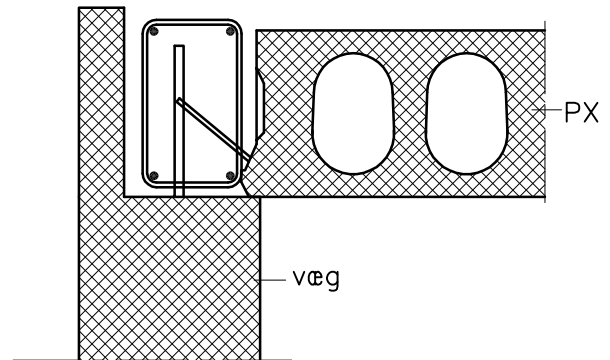
Eks. A



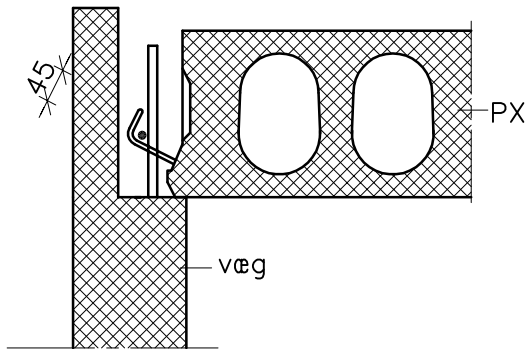
Eks. B



Eks. C



Eks. D



Eks. E

Under forudsætning af en passende armering i tværfugerne kan hårnåle-forbindelsen regningsmæssigt overføre 20 kN/lbm. pladekant og samtidigt virkende trækpåvirkning (sug på gavl eller lignende). Trækpåvirkning må max. udgøre 4 kN/lbm. pladekant.

Buk af udragende armering, samt armering mv. der ikke er indstøbt er excl. elementleverancen. Fugearmering og dorne iht. projektkrav.

kapacitet af dækkets kantarmering: Skiveforskydning 20 kN/m (regningsmæssig). Karakteristisk trækcapacitet 30 kN/m med K8 tværarmering pr. 600.

hje 16.06.06 12:55 Drawing10.dwg